

ORIGINAL RESEARCH PAPER

## Experimental Validation of a Numerical Model for Predicting the Thermal Performance of a Liquid Cooling Garment

Mohammad Javad Afshari, Iraj Alimohammadi\*

Occupational Health Research Center, Department of Occupational Health, School of Public Health, Iran University of Medical Sciences, Tehran, Iran

Received: 9-8-2025

Accepted: 3-12-2025

### ABSTRACT

**Introduction:** Computer-based numerical simulation can serve as an effective approach for replicating system behavior over time. It enables the analysis of a system's capabilities, capacities, and performance during the design phase—prior to physical implementation. Accordingly, simulation tools can be used for the design, modeling, evaluation, and visualization of heat transfer interactions among the components of a Liquid Cooling Garment (LCG) system. Therefore, the present study was conducted with the aim of designing and experimentally validating a numerical simulation model for a thermoelectric-based LCG.

**Material and Methods:** A new model of a liquid cooling garment (LCG) based on fluid circulation was developed using the Finite Element Method (FEM) in COMSOL Multiphysics software. To validate the simulated model, a physical prototype of the LCG with similar characteristics was designed, and human experiments were conducted under controlled environmental conditions. Finally, the findings obtained from the simulation and experimental results were compared.

**Results:** The results showed that the difference in microclimate temperature between the simulated predictions and the average experimental data ranged from 0.1 °C to 0.65 °C. Additionally, the deviation in coolant temperature within the piping system between the simulation and experimental data ranged from 0.1 to 0.6 °C. These findings indicate that the developed model demonstrates a satisfactory level of accuracy in predicting thermal parameters

**Conclusion:** The results suggest that the proposed model can serve as an effective tool in the design and evaluation process of wearable cooling systems before fabricating physical prototypes. Further studies are recommended to enhance the performance and precision of LCG simulation models.

**Keywords:** Numerical simulation, Heat transfer, Liquid cooling garment, Thermoelectric refrigeration

### HOW TO CITE THIS ARTICLE

Afshari M.J., Alimohammadi I. Experimental Validation of a Numerical Model for Predicting the Thermal Performance of a Liquid Cooling Garment. *J Health Saf Work.* 2025; 15(4): 761-779.

### 1. INTRODUCTION

The use of cooling garments is considered a practical solution for reducing heat stress in various occupational settings. Previous studies have identified liquid cooling garments (LCGs)—a subset of electrically powered systems—as one of the most effective options for managing thermal strain in high-temperature work environments. To

date, various types of fluid-circulating garments have been developed, each with specific advantages and limitations. However, achieving an optimized design through physical prototyping remains challenging due to the need for multiple prototype iterations and extensive experimental testing, which are typically time-consuming and costly.

Therefore, the development of tools capable of predicting the thermal performance and cooling

\* Corresponding Author Email: [irajrastin1@gmail.com](mailto:irajrastin1@gmail.com)

effectiveness of such garments prior to fabrication is of considerable importance. One of the most practical approaches in this context is numerical simulation, which can identify potential design flaws early in the development process and thus reduce the number of required prototypes and experimental trials—ultimately saving time and resources; to ensure the accuracy and reliability of simulation outcomes, a validation process is essential. A widely accepted method for this purpose is the comparison of simulation results with experimental data obtained from real-world testing. Based on these considerations, the present study was conducted with the objective of experimentally validating a numerical simulation model of a thermoelectric-based LCG.

## 2. MATERIAL AND METHODS

In this study, COMSOL Multiphysics finite element software was utilized to develop a novel LCG model. Conjugate heat transfer was used to analyze the coupled thermal interactions between the human body, the garment, and the ambient environment. Following the numerical simulation,

a physical prototype of the LCG was designed, and experimental tests were conducted to evaluate its thermal performance. Finally, to ensure the accuracy of the simulation results, model validation was performed by comparing the numerical outcomes with the experimental

In this study, the use of semiconductor chilling plates was considered for designing the cooling system model of LCG. To ensure effective heat dissipation from the body, the LCG model was designed with four cooling units. Each unit consisted of a semiconductor chilling plate along with a water-cooling block attached to the cold side of the plate (Figure 1). The inlet and outlet of these water blocks were connected to a cold fluid circulation loop (primary loop) to reduce the temperature of the fluid flowing through the garment's tubing network, thereby lowering the microclimate temperature. In addition, another cooling block was mounted onto the hot side of each semiconductor chilling plate, which was connected to a warm fluid circulation loop based on a radiator and fan (secondary loop) to enable effective heat dissipation from the cooling units.

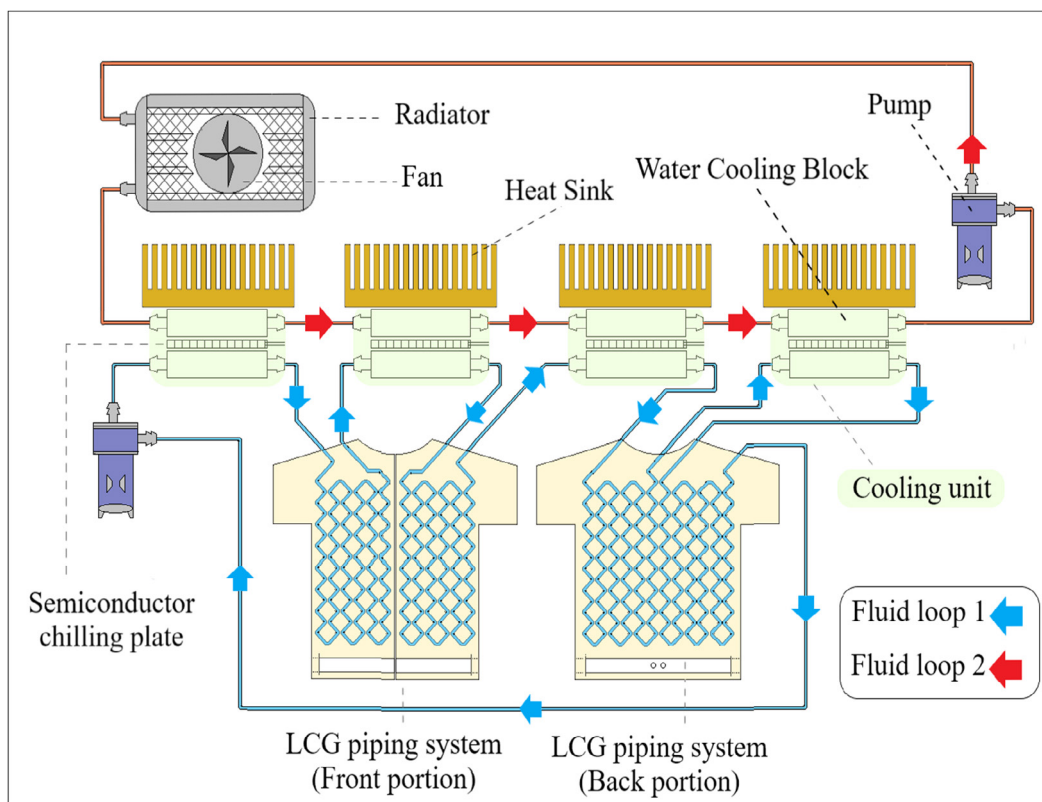


Fig. 1: A simplified diagram of the configuration of a LCG based on thermoelectric refrigeration

Furthermore, an aluminum heat sink was attached to each of these cooling blocks to further enhance heat dissipation from the cooling unit.

The geometry of the LCG was modeled in CATIA software and then imported into COMSOL Multiphysics for heat transfer simulation. Figure 2 shows the LCG geometry within the COMSOL environment. Considering the geometric symmetry of the garment and the assumption of a uniform heat flux distribution across the torso surface, only one-quarter of the LCG geometry was modeled. This simplification was adopted to reduce geometric complexity, minimize

computational load, and increase simulation speed. The simulations in this study were conducted for three levels of physical activity based on the body's metabolic heat generation rate (standing, walking at 2 km/h, and walking at 5 km/h) and under different ambient temperature conditions (31°C, 35°C, and 39°C).

#### Experimental Validation

Figure 3 presents the LCG prototype used in the experimental validation tests. The design of the garment precisely followed the geometry of the simulation model developed in the software

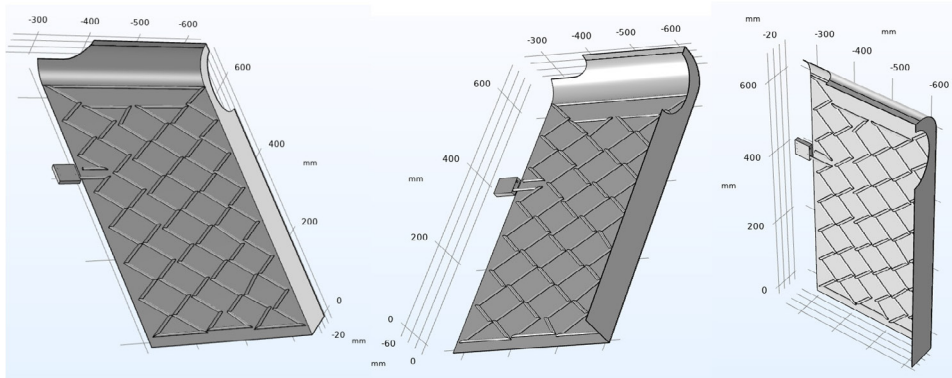


Fig. 2: Geometry of the fluid-circulating cooling garment in the COMSOL Multiphysics environment



Fig. 3: A visual representation of the LCG as worn by the test subject

Table 1: Comparison of Simulation and Experimental Results for LCG Performance

Ambient Temp. (°C)	Activity Intensity	Microclimate temp. Mean $\pm$ Std (Experimental) (°C)	Microclimate temp. (Simulation) (°C)	Fluid temperature at the inlet of the LCG tubing system (Experimental) (°C)	Fluid temperature at the inlet of the LCG tubing system (Simulation) (°C)
31	0 km/h	27.1 $\pm$ 0.6	26.6	22.1	22.3
31	2 km/h	27.7 $\pm$ 0.5	27.1	22.7	22.95
31	5 km/h	28.3 $\pm$ 0.3	27.9	23.6	23.7
35	0 km/h	30.1 $\pm$ 0.5	29.9	25.3	25.45
35	2 km/h	30.45 $\pm$ 0.3	30.2	26	25.65
35	5 km/h	30.8 $\pm$ 0.3	30.7	26.2	25.9
39	0 km/h	32.35 $\pm$ 0.4	32.78	28.15	27.65
39	2 km/h	32.6 $\pm$ 0.4	33.08	28.4	27.85
39	5 km/h	32.8 $\pm$ 0.3	33.45	28.7	28.1

environment, ensuring maximum alignment between the physical and virtual conditions. To evaluate the performance of the LCG under different environmental conditions and varying levels of physical activity, a series of experiments were conducted in a climate-controlled chamber. To assess the cooling effectiveness of the garment, temperatures at multiple points within the microclimate were recorded, and the average of these measurements was used as the representative microclimate temperature.

### 3. RESULTS AND DISCUSSION

Table 1 presents the results obtained from the simulations and experimental tests. To compare the simulation results with the experimental data for model validation, a paired samples t-test was conducted. The correlation coefficient between the experimental and simulated data was 0.998 ( $p < 0.001$ ), indicating a very strong and significant correlation between the two datasets. The paired t-test results showed no statistically significant difference between the simulated values and experimental data ( $p = 0.732$ ). It can be concluded that the difference between the simulated and experimental data is negligible and statistically insignificant.

#### *Comparison of Simulation and Experimental Results for Water Temperature in the Piping System*

In addition to the microclimate temperature, the water temperature inside the cooling garment's

piping system was also examined. For quantitative validation of the model, a paired samples t-test was used. The correlation coefficient between the experimental and simulated results was 0.999 ( $p < 0.001$ ), indicating a very strong and significant correlation between the two datasets. Furthermore, the paired t-test results showed no statistically significant difference between the experimental and simulated data ( $p = 0.165$ ).

The findings from the simulations and experimental tests in the present study indicate that an increase in ambient temperature leads to a rise in the water temperature within the piping system, the overall garment surface temperature, and ultimately the microclimate temperature. This trend has also been confirmed in previous studies. For instance, Zhang et al. demonstrated that an increase in ambient temperature results in a reduced efficiency of the cooling system in dissipating heat. Furthermore, the results of this study showed that at a constant ambient temperature, reducing the fan speed in the cooling system causes an increase in the hot side temperature of the semiconductor chilling plate, which subsequently raises the temperature on the cold side of the plate, the water temperature within the system, and ultimately the microclimate area. On the other hand, Li et al. found that even when the inlet water temperature of the LCG piping system is kept constant, an increase in ambient temperature independently causes a rise in the microclimate temperature. This finding suggests that the increase in ambient temperature,

by elevating radiative and convective heat fluxes to the garment surface, plays a significant role in raising the microclimate temperature. Overall, these two studies emphasize the importance of two key factors in increasing microclimate temperature: first, the decreased performance of the cooling system under higher temperatures, and second, the direct increase in heat exchange due to warmer environmental conditions. However, in the present study, although the heat dissipation capacity of the cooling system was assumed to be constant under all conditions in the simulations—while in the experimental tests, the heat dissipation performance is directly affected by the ambient temperature—the simulation model results still showed a high level of agreement with the experimental data, with no statistically significant differences observed. This finding may indicate two key points: First, the increase in ambient temperature elevates the radiative and convective heat fluxes toward the LCG, playing a much more significant role in raising the final temperature of the LCG and the microclimate environment. This effect is considered to be more substantial than the impact of the slight reduction in the cooling system's heat dissipation capacity under warm conditions. Second, unlike the study by Zhang, which used a heat dissipation system based on a fan and a heat sink, the present research employed a system consisting of a radiator and a fan. This type of system has a much lower thermal resistance and more effective heat dissipation; therefore, the increase in ambient temperature has less impact on its performance. Consequently, no noticeable differences between the experimental

and simulation results were observed. The results indicate that the model developed in the present study has a suitable level of accuracy in predicting thermal parameters.

#### 4. CONCLUSIONS

This study focused on the experimental validation of a numerical simulation model for a liquid cooling garment based on thermoelectric refrigeration. The model was validated through human trials and demonstrated good agreement with the experimental data. Overall, the analysis of the results suggests that the developed model can serve as an effective tool in the design and evaluation of wearable cooling systems prior to the construction of physical prototypes. The design and enhancement of liquid-cooled garments (LCGs) involve multiple considerations, and achieving more precise outcomes will require further comprehensive research.

#### 5. ACKNOWLEDGMENT

The authors gratefully acknowledge all individuals who contributed to or participated in this study.

#### 6. ETHICAL CODE

This research was supported by Iran University of Medical Sciences [Grant No. 26989].

#### 7. FUNDING

This study was approved by the Ethics Committee of Iran University of Medical Sciences [Ethics Code: IR.IUMS.REC.1402.618].

## اعتبارسنجی تجربی یک مدل عددی برای پیش‌بینی عملکرد حرارتی لباس خنک‌کننده مایع

محمدجواد افشاری، ایرج علی‌محمدی\*

مرکز تحقیقات سلامت کار، گروه مهندسی بهداشت حرفه‌ای و ایمنی کار، دانشکده بهداشت، دانشگاه علوم پزشکی ایران، تهران، ایران.

تاریخ دریافت: ۱۴۰۴/۵/۱۸، تاریخ پذیرش: ۱۴۰۴/۹/۱۲

### چکیده

**مقدمه:** شبیه‌سازی عددی مبتنی بر کامپیوتر می‌تواند به‌عنوان یک راهکار مناسب برای تقلید از رفتار سیستم در طول زمان استفاده شود و امکان تجزیه و تحلیل قابلیت‌ها، ظرفیت‌ها و رفتارهای یک سیستم را در مرحله طراحی، قبل از ساخته شدن آن فراهم کند. لذا استفاده از ابزار شبیه‌سازی می‌تواند برای طراحی، مدل‌سازی، ارزیابی و نمایش تعاملات اجزاء سیستم لباس خنک‌کننده مبتنی بر جریان سیال (LCG) در انتقال حرارت مناسب باشد. به همین منظور مطالعه حاضر با هدف طراحی و اعتبارسنجی تجربی یک مدل شبیه‌سازی عددی برای لباس خنک‌کننده مایع مبتنی بر تبرید ترموالکتریک انجام شد.

**روش کار:** یک مدل جدید از LCG مبتنی بر جریان سیال با استفاده از روش المان محدود (FEM) در نرم‌افزار COMSOL Multiphysics توسعه داده شد. به منظور اعتبارسنجی مدل شبیه‌سازی شده، یک نمونه فیزیکی مشابه از LCG طراحی شد و آزمایشات انسانی تحت شرایط کنترل شده صورت گرفت. در نهایت یافته‌های حاصل از شبیه‌سازی و نتایج تجربی مقایسه شدند.

**یافته‌ها:** یافته‌های این مطالعه، در هر دو بخش آزمایش‌های تجربی و نتایج شبیه‌سازی، نشان می‌دهد که با افزایش دمای محیط و شدت فعالیت فیزیکی، دمای سیال درون سیستم لوله‌کشی و دمای میکرو اقلیم به طور قابل توجهی افزایش می‌یابد. بر اساس نتایج، اختلاف دمای میکرو اقلیم بین داده‌های پیش‌بینی شده حاصل از شبیه‌سازی و میانگین داده‌های تجربی در بازه‌های بین ۱/۱ تا ۰/۶۵ درجه سانتی‌گراد قرار گرفته است. همچنین، اختلاف دمای سیال درون سیستم لوله‌کشی بین نتایج شبیه‌سازی و داده‌های تجربی در محدوده ۰/۱ تا ۰/۶ درجه سانتی‌گراد می‌باشد. تحلیل آماری با استفاده از آزمون t زوجی نشان داد که مدل توسعه‌یافته در پژوهش حاضر از دقت قابل قبولی در پیش‌بینی پارامترهای حرارتی برخوردار است.

**نتیجه‌گیری:** نتایج حاکی از آن است که مدل طراحی‌شده می‌تواند به‌عنوان ابزاری کارآمد در فرایند طراحی و ارزیابی سامانه‌های خنک‌کننده پوشیدنی قبل از ساخت مدل فیزیکی آن‌ها مورد استفاده قرار گیرد. با توجه به محدود بودن مطالعات موجود در زمینه مدل‌سازی عددی لباس‌های خنک‌کننده مبتنی بر گردش سیال، انجام تحقیقات بیشتر به منظور ارتقای جزئیات مدل‌سازی و بررسی اثر شرایط محیطی و فردی بر کارایی این سیستم‌ها توصیه می‌شود.

**کلمات کلیدی:** شبیه‌سازی عددی، انتقال حرارت، لباس خنک‌کننده مایع، تبرید ترموالکتریک

1. Liquid Cooling Garment
2. Finite Element Method

\* پست الکترونیکی نویسنده مسئول مکاتبه: [Irajrastin1@gmail.com](mailto:Irajrastin1@gmail.com)

### مقدمه

منابع انسانی به‌عنوان یکی از اصلی‌ترین ارکان هر صنعت، نقشی کلیدی در ایجاد تحول، بهبود و پیشرفت سازمان‌ها و کشورها ایفا می‌کنند و حضور و سلامت آن‌ها ضروری است. از این رو نقش انسان در تحقق توسعه پایدار در سازمان غیر قابل چشم‌پوشی است و متعاقباً حفظ سلامت و ایمنی آن‌ها از خطرات محیط کار اقدامی مهم در جهت افزایش بهره‌وری کار و پیشرفت اقتصادی کشور محسوب می‌شود. عوامل زیان‌آور متعددی می‌تواند سلامت افراد را در محیط‌های کاری تحت تأثیر قرار دهد که عمدتاً در گروه‌های عوامل شیمیایی، عوامل فیزیکی، عوامل ارگونومیک، عوامل روانی و عوامل بیولوژیکی قابل دسته‌بندی هستند (۱، ۲). عوامل فیزیکی یکی از مهم‌ترین و فراوان‌ترین معضلات محیط‌های کاری است که در اغلب مشاغل می‌تواند افراد را تحت تأثیر قرار دهد. یکی از شکایات‌های عمده کارگران از عوامل فیزیکی زیان‌آور محیط کار در بسیاری از مشاغل، استرس‌های حرارتی ناشی از بار گرمایی فرایند یا فعالیت‌های بدنی حین کار است (۳). استرس گرمایی از سوی انستیتوی ملی ایمنی شغلی و بهداشت آمریکا (NIOSH) به صورت بار حرارتی خالصی توصیف می‌شود که مواجهه کارگر با آن، با افزایش در ذخیره گرمایی بدن همراه است. بر اساس بررسی متون صورت گرفته، استرس گرمایی می‌تواند تأثیر نامطلوبی بر سلامتی افراد داشته باشد، و علاوه بر آن باعث کاهش رضایت‌مندی، کمبود سطح انرژی بدن و اختلالات روحی شود. همچنین کاهش سطح ایمنی و متعاقباً افزایش صدمات ناشی از کار و کاهش بهره‌وری نیز از پیامدهای دیگر مواجهه با استرس‌های گرمایی در محیط کار است (۴-۶).

با توجه به روند فزاینده صنعتی‌شدن و پیامدهای ناشی از تغییرات اقلیمی، انسان‌ها بیش از هر زمان دیگری در معرض شرایط محیطی حاد و مخاطرات ناشی از آن قرار گرفته‌اند. از این رو، توسعه فناوری‌ها و ابزارهای نوآورانه برای مدیریت مؤثر استرس حرارتی و ارتقای کیفیت زندگی کاری ضروری است (۷-۱۰). مطالعات

پیشین نشان داده‌اند که استفاده از پوشاک خنک‌کننده راه‌حلی مؤثر و کاربردی برای کاهش استرس حرارتی در مشاغل مختلف محسوب می‌شود. این پوشاک معمولاً به دو دسته الکتریکی و غیرالکتریکی تقسیم می‌شوند. پوشاک خنک‌کننده الکتریکی لباس‌هایی هستند که از سیستم‌های خنک‌کننده مبتنی بر گردش سیال (آب یا هوا) بهره می‌برند. در مقابل، پوشاک غیرالکتریکی معمولاً با استفاده از مواد تغییر فاز طراحی می‌شوند تا دمای بدن را کاهش دهند. از جمله پوشاک غیرالکتریکی می‌توان به لباس‌های مبتنی بر کیسه‌های حاوی مواد تغییر فاز دهنده و لباس‌های خنک‌کننده تبخیری اشاره کرد (۱۱).

مطالعات پیشین، لباس‌های خنک‌کننده الکتریکی و به‌ویژه لباس‌های خنک‌کننده مبتنی بر گردش مایع را به‌عنوان یکی از کاربردی‌ترین و مؤثرترین گزینه‌ها برای کنترل استرس حرارتی در محیط‌های کاری با دمای بالا معرفی کرده‌اند (۱۲، ۱۳). تاکنون نمونه‌های مختلفی از لباس‌های خنک‌کننده مبتنی بر گردش مایع طراحی و توسعه یافته‌اند که هر یک دارای مزایا و محدودیت‌های خاص خود هستند (۱۴-۱۸). با این حال، دستیابی به یک طراحی بهینه از طریق مدل‌سازی فیزیکی همواره چالش‌برانگیز بوده است، چراکه این فرآیند مستلزم ساخت نمونه‌های اولیه متعدد و انجام آزمایش‌های گوناگون است که معمولاً با صرف هزینه‌های بالا و زمان طولانی همراه می‌باشد. از این رو، توسعه ابزاری که بتواند پیش از ساخت عملکرد حرارتی و میزان اثر خنک‌کنندگی این نوع پوشاک را پیش‌بینی کند، ضروری به نظر می‌رسد. یکی از روش‌های کاربردی در این زمینه، بهره‌گیری از شبیه‌سازی عددی است که با شناسایی مشکلات احتمالی در مراحل طراحی و تولید، می‌تواند به کاهش تعداد نمونه‌های اولیه فیزیکی و آزمایش‌های تجربی کمک کرده و در نتیجه موجب صرفه‌جویی در هزینه و زمان شود (۱۹-۲۲). بدیهی است به‌منظور اطمینان از صحت و دقت نتایج مدل شبیه‌سازی، فرآیند اعتبارسنجی امری اجتناب‌ناپذیر است باتوجه به اینکه یکی از رایج‌ترین و معتبرترین روش‌ها برای

این منظور، مقایسه نتایج شبیه‌سازی با داده‌های تجربی حاصل از آزمون‌های واقعی است (۲۳-۲۵)؛ مطالعه حاضر با هدف اعتبارسنجی تجربی یک مدل شبیه‌سازی عددی برای LCG مبتنی بر تبرید ترموالکتریک انجام شده است.

### روش کار

در مطالعه حاضر یک مدل جدید از لباس خنک‌کننده مبتنی بر جریان سیال با استفاده از روش المان محدود (FEM) در نرم‌افزار COMSOL Multiphysics توسعه داده شد. انتقال حرارت مزدوج برای حل تبادل حرارتی جفت شده بین بدن انسان، LCG و محیط اطراف استفاده شد. پس از انجام شبیه‌سازی عددی، یک نمونه فیزیکی از LCG ساخته شد و آزمایش‌های تجربی به منظور ارزیابی عملکرد حرارتی این لباس انجام گرفت. در نهایت، به منظور اطمینان از دقت نتایج شبیه‌سازی، فرایند اعتبارسنجی مدل از طریق مقایسه نتایج عددی و داده‌های حاصل از آزمایش‌های تجربی صورت پذیرفت.

#### گام اول: طراحی مدل لباس خنک‌کننده

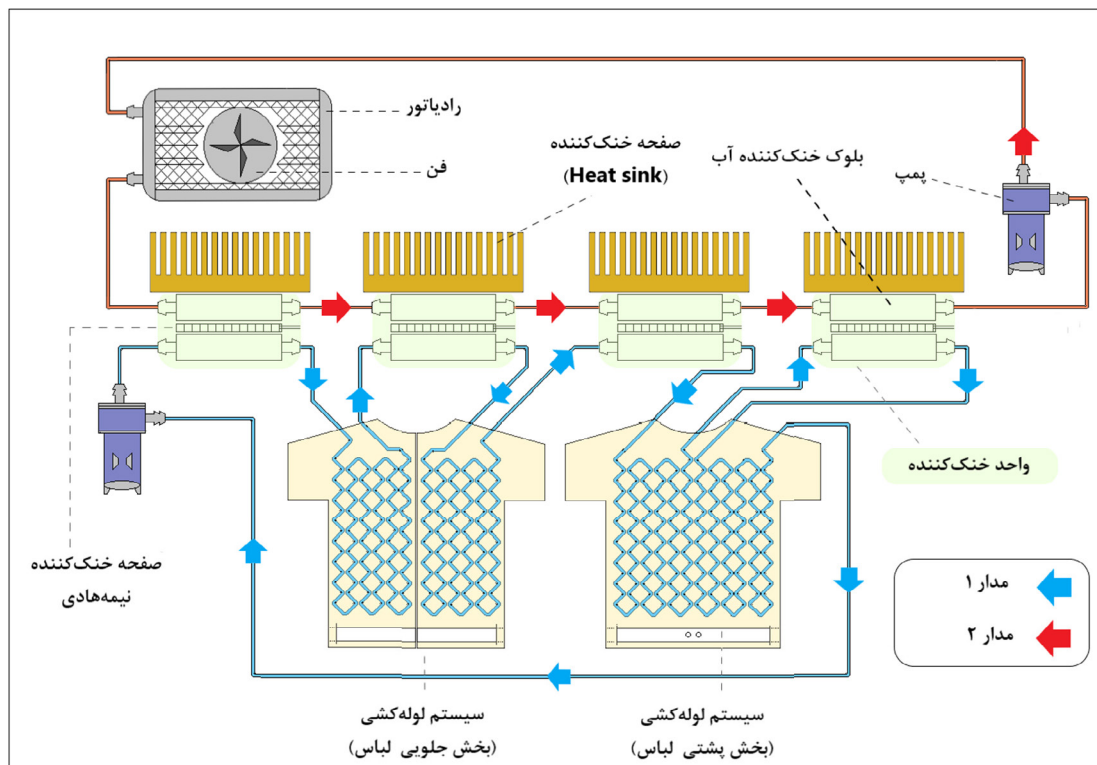
در این مطالعه، به منظور طراحی مدل سیستم تبرید LCG، استفاده از صفحه خنک‌کننده نیمه‌هادی یا همان ماژول خنک‌کننده ترموالکتریک ( $TEC^1$ )، به دلیل ابعاد کوچک و قابلیت به‌کارگیری در تجهیزات قابل حمل، مورد توجه قرار گرفته است. این ماژول‌ها بر پایه انتقال حرارت از طریق جریان الکتروسیسته و پدیده‌ای موسوم به اثر پلتیر عمل می‌کنند. زمانی که جریان مستقیم (DC) به TEC اعمال می‌شود، اختلاف دمایی در دو سمت آن ایجاد می‌شود؛ به طوری که یک سمت گرما را جذب کرده و خنک می‌شود و سمت دیگر گرم شده و این گرما به محیط دفع می‌گردد. مزیت اصلی این سامانه‌ها نسبت به روش‌های خنک‌کننده متداول مبتنی بر کمپرسور، حذف قطعات مکانیکی متحرک و استفاده از مواد جامد است. از این رو، سامانه‌های خنک‌کننده ترموالکتریک از قابلیت اطمینان بالاتر، مصرف انرژی کمتر در مقیاس‌های کوچک، عملکرد

1. Thermoelectric Cooler

بی‌صدا و امکان کنترل دقیق‌تر دما برخوردار هستند (۲۶). به منظور دفع مؤثر حرارت از بدن، در طراحی مدل LCG، چهار واحد تبرید در نظر گرفته شده است. هر یک از این واحدها شامل یک صفحه خنک‌کننده نیمه‌هادی به همراه یک بلوک خنک‌کننده آب (Heat Exchanger Block) با ابعاد  $40 \times 40 \times 10$  میلی‌متر است که به سمت سرد صفحه خنک‌کننده متصل شده است (شکل ۱). ورودی و خروجی این بلوک‌های خنک‌کننده به یک مدار گردش سیال سرد (مدار اول) متصل هستند تا دمای سیال در حال عبور از شبکه لوله‌های لباس کاهش یابد. همچنین، به سمت گرم هر صفحه خنک‌کننده نیمه‌هادی یک بلوک خنک‌کننده دیگر متصل شده است که به یک مدار گردش سیال گرم جداگانه (مدار دوم) متصل می‌باشد تا امکان دفع مؤثر گرمای تولیدشده توسط واحدهای تبرید را فراهم کند.

به منظور کنترل دقیق دمای میکرو اقلیم (فضای بین سطح پوست و لباس)، در سطح داخلی لباس یک سیستم لوله‌کشی چهاربخشی با لوله‌های به قطر داخلی ۴ میلی‌متر و قطر خارجی ۶ میلی‌متر طراحی شده است تا گردش یکنواخت سیال سرد در این ناحیه را امکان‌پذیر سازد (شکل ۱). این شبکه لوله‌کشی به صورت زیگزاگ طراحی شده تا توزیع یکنواخت دما و خنک‌کنندگی پیوسته در تمامی نواحی تحت پوشش تضمین شود. این شبکه به صورت سری به چهار بلوک خنک‌کننده متصل به سمت سرد واحدهای تبرید متصل بوده و یک مدار یکپارچه برای گردش سیال تشکیل می‌دهد. در سیستم مدل شده، چهار واحد خنک‌کننده (cooling units) به صورت متوالی وظیفه خنک‌سازی سیال گردش‌کننده را بر عهده دارند. پس از کاهش دمای سیال در هر واحد، سیال از بخش‌های مختلف LCG (ناحیه‌های جلویی و پشتی) عبور کرده و حرارت بدن را جذب می‌کند، سپس به واحد خنک‌کننده بعدی منتقل می‌شود. این مدار گردش سیال به صورت بسته و پیوسته تکرار می‌شود و باعث خنک‌سازی مؤثر و کارآمد بدن می‌گردد (شکل ۱).

برای انتقال و دفع حرارت تولید شده توسط صفحات

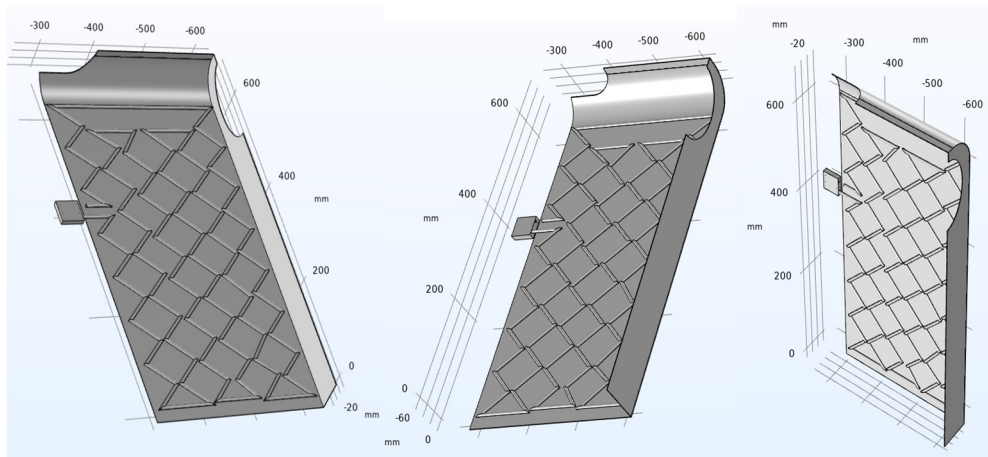


شکل ۱: شکل ساده از پیکربندی سیستم لباس خنک‌کننده مبتنی بر گردش سیال

هندسه LCG ابتدا در نرم‌افزار CATIA مدل‌سازی شد و سپس برای انجام شبیه‌سازی انتقال حرارت به نرم‌افزار COMSOL Multiphysics منتقل گردید. شکل ۲ هندسه این لباس را در محیط نرم‌افزار COMSOL نشان می‌دهد. به منظور کاهش پیچیدگی هندسی، حجم محاسبات و افزایش سرعت شبیه‌سازی، ملاحظات زیر در مدل‌سازی اعمال شد:

- باتوجه به تقارن هندسی لباس و فرض توزیع یکنواخت شار حرارتی در نواحی مختلف سطح تنه، تنها یک‌چهارم از هندسه لباس مدل‌سازی شد.
- در بخش واحد خنک‌کننده، صفحه خنک‌کننده نیمه‌رسانا و سامانه دفع حرارت مبتنی بر رادیاتور (مدار گردش سیال گرم) مدل‌سازی نشدند. در عوض، ظرفیت سرمایشی این سامانه از منابع معتبر استخراج و به صورت شار حرارتی بر روی بلوک مبدل حرارتی (Heat Exchanger Block) اعمال گردید (۲۷).

خنک‌کننده نیمه‌هادی، یک مدار گردش سیال ثانویه طراحی شده است. در این مدار، بلوک‌های خنک‌کننده فلزی (heat exchanger blocks) که در سمت گرم هر واحد خنک‌کننده نصب شده‌اند، از طریق لوله‌های رابط به یک رادیاتور سبک متصل شده و یک مدار بسته مستقل را تشکیل می‌دهند (مدار ۲) (شکل ۱). حرارت ایجاد شده توسط صفحات خنک‌کننده نیمه‌هادی از طریق بلوک‌های خنک‌کننده فلزی به سیال منتقل می‌شود. پس از جذب حرارت، سیال به رادیاتور پمپ می‌شود تا دمای آن کاهش یابد و سپس سیال خنک‌شده به بلوک‌های خنک‌کننده بازمی‌گردد. یک فن کوچک که زیر رادیاتور نصب شده، با ایجاد جریان هوا، دفع حرارت را به طور مؤثری تسهیل می‌کند. علاوه بر این، یک صفحه خنک‌کننده آلومینیومی (Heat sink) به هر یک از این بلوک‌های خنک‌کننده متصل شده است تا به دفع بهتر گرما از واحد خنک‌کننده کمک کند.



شکل ۲: هندسه لباس خنک کننده مبتنی بر گردش سیال در محیط برنامه COMSOL Multiphysics

توسط سیال سرد در حال گردش در شبکه لوله‌های LCG است،  $Q_m$  نشان‌دهنده حرارت متابولیک تولیدشده توسط بدن می‌باشد،  $Q_r$  و  $Q_{conv}$  نیز به ترتیب بیانگر مقدار انتقال حرارت از طریق تابش و جابه‌جایی بین محیط گرم اطراف و LCG هستند.

حرارت تولیدی بدن انسان از طریق پوست و ریه‌ها به محیط پیرامون منتقل می‌شود. این انتقال از طریق مکانیزم‌های انتقال حرارت محسوس شامل جابه‌جایی (*Convection*) و تابش (*Radiation*) و همچنین انتقال حرارت نهان ناشی از تبخیر صورت می‌گیرد. حرارت نهان به گرمای موردنیاز برای تبخیر آب از سطح پوست و ریه‌ها اشاره دارد. در این مطالعه فرض شده است که نفوذپذیری بخار آب لباس خنک‌کننده در سطح بالایی قرار دارد؛ بنابراین بخار آب به راحتی از طریق منافذ و شکاف‌های موجود در ساختار لباس به محیط آزاد می‌شود. در نتیجه، تأثیر حرارت نهان بر شرایط حرارتی LCG ناچیز در نظر گرفته شده و قابل صرف‌نظر است. از این رو، میزان حرارتی که به صورت تشعشع و جابه‌جایی (گرمای محسوس) از بدن دفع می‌شود، به صورت شار حرارتی بر روی سطح داخلی لباس اعمال شد. شکل ۳ انتقال حرارت بین بدن انسان، LCG و محیط اطراف را در شرایط هوای گرم نشان می‌دهد.

معادله شار حرارتی را می‌توان به شکل زیر بیان کرد

• در سیستم انتقال سیال، از شبیه‌سازی پمپ صرف‌نظر شد و بخش مربوط به اتصال پمپ در خط لوله منقطع است. به منظور شبیه‌سازی یک سیستم انتقال جریان سیرکوله، تأثیر پمپ بر جریان سیال و انتقال حرارت در این سیستم به صورت شرایط مرزی تعریف شد

• حرارت متابولیک تولیدی بدن به صورت شار حرارتی بر روی سطح داخلی لباس اعمال شد.

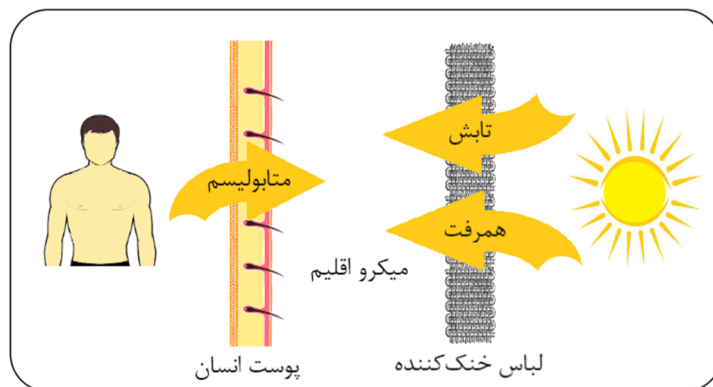
• از آنجایی که فاصله بین سطح داخلی لباس و پوست بدن پس از برتن کردن لباس بسیار ناچیز است؛ فرض شد که دمای سطح پوست، دمای میکرو اقلیم (فضای بین سطح پوست و لباس) و دمای سطح داخلی لباس پس از تبادل حرارت با یکدیگر برابر می‌شوند. بر این اساس، دمای میکرو اقلیم پس از فرایند خنک‌سازی از طریق محاسبه میانگین دمای سطح داخلی لباس مورد ارزیابی قرار گرفت.

#### گام دوم: تعیین شرایط مرزی و معادلات حاکم

یک مدل ساده‌شده از انتقال حرارت بین بدن انسان، LCG و محیط اطراف را می‌توان به صورت رابطه زیر بیان کرد (۱۶):

$$Q_w = Q_m + Q_r + Q_{conv} \quad (1)$$

در این معادله،  $Q_w$  بیانگر مجموع حرارت جذب‌شده



شکل ۳: شکل ساده از تعامل حرارتی میان ICG، بدن انسان و محیط با دمای بالا

پایدار، دمای سیال در ورودی لوله باید برابر با دمای سیال خروجی از مبدل حرارتی باشد. در این پژوهش، اختلاف دمای کمتر از ۰/۱ درجه سانتی‌گراد به‌عنوان معیار تحقق شرایط مدار بسته جریان سیال در نظر گرفته شد. معادله انتقال حرارت در سیال به‌صورت زیر است (فرمول ۵) (۲۸):

$$\rho C_p u \cdot \nabla T + \nabla \cdot \mathbf{q} = Q + Q_p + Q_{vd} \quad (5)$$

$$\mathbf{q} = -k \nabla T$$

که در آن  $\rho$  چگالی ( $\text{kg/m}^3$ )،  $C_p$  ظرفیت گرمایی ویژه در فشار ثابت  $T$  ( $\text{J}/(\text{kg}\cdot\text{K})$ )،  $Q$  شار حرارتی به‌واسطه رسانش  $u$  بردار سرعت  $q$  ( $\text{W/m}^2$ )، شامل منابع حرارتی به‌جز اتلاف ویسکوز  $Q_p$  ( $\text{W/m}^3$ )، کار انجام شده توسط تغییرات فشار و نتیجه گرمایش تحت فشار آدیاباتیک و همچنین برخی اثرات ترموآکوستیک است،  $Q_{vd}$  اتلاف ویسکوز در سیال است. معادله انتقال حرارت در جامدات به‌صورت زیر است (فرمول ۶) (۲۸):

$$\rho C_p u \cdot \nabla T + \nabla \cdot \mathbf{q} = Q + Q_{ted} \quad (6)$$

$$\mathbf{q} = -k \nabla T$$

(فرمول ۲) (۱۶):

$$q_w = q_m + q_r + q_{conv} \quad (2)$$

انتقال حرارت تابشی و همرفتی بین لباس و محیط خارجی با معادلات (۳) و (۴) محاسبه می‌شود (۲۸).

$$q_{conv} = h(T_{ext} - T) \quad (3)$$

$$q_r = \varepsilon \sigma (T_{amb}^4 - T^4) \quad (4)$$

که در آن؛  $h$  ضریب انتقال حرارت همرفتی،  $T$  دمای سطح و  $T_{ext}$  دمای سیال خارجی دور از مرز،  $\varepsilon$  ضریب تشعشع،  $\sigma$  ثابت استفان بولتزمن (یک ثابت فیزیکی از پیش تعریف شده) و  $T_{amb}$  دمای محیط است.

به‌منظور اعمال اثر پمپ بر جریان سیال درون لوله، در ورودی لوله شرط مرزی جریان کاملاً توسعه‌یافته (Fully developed flow) به‌صورت دبی حجمی تعریف شد. از آنجاکه انتظار می‌رود فشار سیال پیش از ورود به پمپ حداقل مقدار خود را داشته باشد، فشار خروجی سیال از بلوک خنک‌کننده برابر با صفر در نظر گرفته شد. در رابطه با تأثیر حرارتی پمپ، باتوجه‌به تأثیر ناچیز آن بر دمای سیال در حال گردش، شرط پیوستگی دمای سیال در ورودی و خروجی سیستم لوله اعمال شد. به‌عبارت‌دیگر در حالت

جدول ۱: ویژگی‌های پیش‌فرض لباس خنک‌کننده (۲۹، ۳۰)

مبدل حرارتی	سیستم لوله‌کشی	مبرد	لباس	خصوصیات
مس	PVC	آب	۷۰٪ کتان-۳۰٪ پلی‌استر	ترکیب
۳۸۶	۰/۱۹	۰/۶	۰/۲۱	ضریب انتقال حرارت (w/mk)
۳۸۵	۱۴۰۰	۴۱۸۴	۱۲۰۰	ظرفیت گرمای ویژه (j/kg.K)
۸۸۵۰	۱۳۵۰	۹۹۸.۲	۱۴۵۰	دانسیته (kg/m <sup>3</sup> )
-	-	۰/۰۰۱	-	ویسکوزیته (Pa.s)

و ۹۸ وات می‌باشد (۳۱). لباس‌های خنک‌کننده مایع طراحی شده در پژوهش‌های پیشین وزنی معادل ۴ الی ۶ کیلوگرم دارند. مطالعات دیگر همچنین نشان می‌دهند که این میزان حمل بار می‌تواند نرخ تولید گرمای متابولیک را حدود ۶ درصد افزایش دهد (۳۲). لذا میزان انتشار حرارت محسوس در فعالیت‌های ذکر شده به ترتیب ۷۱/۰۲، ۸۲/۶۸ و ۱۰۳/۸۸ وات در نظر گرفته شد. با توجه به اینکه در مطالعات گذشته، میزان اتلاف حرارت محسوس از تنه بین ۳۰ تا حداکثر ۴۰ درصد از کل دفع حرارت محسوس بدن ارزیابی شده است و از آنجا که سطح تنه حدود ۳۶ درصد از کل سطح بدن را تشکیل می‌دهد، در این مطالعه سهم اتلاف حرارت محسوس تنه ۳۶ درصد در نظر گرفته شد (۳۳-۳۵). از طرفی در این پژوهش، LCG برای یک چهارم تنه طراحی شده بود، لذا با فرض یکنواختی انتشار حرارت در سطح تنه، میزان انتشار حرارت محسوس برای نواحی تحت پوشش لباس به ۹ درصد موارد تعیین شده تقلیل یافت (۶/۳۹، ۷/۴۴ و ۹/۳۵ وات).

#### گام چهارم: آزمون تجربی اعتبارسنجی

##### مدل فیزیکی LCG

شکل ۴-الف و ۴-ب نمایی از LCG مورد استفاده در آزمایش‌های تجربی این مطالعه را نمایش می‌دهد. طراحی این لباس کاملاً مطابق با هندسه مدل شبیه‌سازی شده در محیط نرم‌افزار انجام شد تا شرایط واقعی و مجازی بیشترین انطباق را داشته باشند. با این حال، به‌منظور

که در آن  $\rho$  چگالی Cp،  $(\text{kg/m}^3)$  ظرفیت گرمایی ویژه T،  $(\text{J}/(\text{kg}\cdot\text{K}))$  دمای مطلق u، (K) بردار سرعت حرکت انتقالی (q)،  $(\text{m/s})$  شار حرارتی از طریق رسانش Q،  $(\text{W/m}^2)$  شامل منابع حرارتی اضافی  $(\text{W/m}^3)$  و نیز میرایی ترموالاستیک و اثرات ترموالاستیک در جامدات را در نظر می‌گیرد.

#### گام سوم: مطالعه پارامتریک

شبیه‌سازی‌های این مطالعه برای سه سطح از فعالیت فیزیکی بر اساس نرخ تولید حرارت متابولیک بدن (وضعیت ایستاده، حرکت با سرعت ۲ کیلومتر بر ساعت و حرکت با سرعت ۵ کیلومتر بر ساعت) و تحت سطوح مختلف از دمای محیط (۳۱، ۳۵ و ۳۹ درجه سانتی‌گراد) انجام شد. در اجرای شبیه‌سازی‌های مربوطه، نرخ پمپاژ حرارت سیستم تبرید ۱۵ وات، نوع سیال خنک‌کننده آب، جنس بلوک خنک‌کننده مسی، دبی جریان سیال برابر با ۰/۵ لیتر بر دقیقه در نظر گرفته شد. خصوصیات فیزیکی پیش فرض مربوط به لباس خنک‌کننده در جدول ۱ آورده شده است.

به‌منظور بررسی اثر شدت فعالیت فیزیکی بر عملکرد سرمایشی LCG در شبیه‌سازی، نرخ انتشار حرارت محسوس ناشی از متابولیسم بدن در هر سطح از درجه فعالیت در نظر گرفته شد. میزان انتشار حرارت محسوس برای یک فرد مذکر بالغ در هرکدام از فعالیت‌های ایستادن، راه رفتن با سرعت ۲ کیلومتر بر ساعت و راه رفتن با سرعت ۵ کیلومتر بر ساعت به ترتیب ۶۷، ۷۸



شکل ۴: (الف) تصویری از LCG بر تن سوژه آزمودنی (ب) منابع تغذیه قابل حمل (ج) الگوی سیستم لوله‌کشی LCG (د) شماتیک نقاط اندازه‌گیری دما در نواحی مختلف میکرو اقلیم

دستیابی به یک طراحی بهینه از نظر وزن و قابلیت حمل، لازم بود که در بخش ساخت، تغییراتی در پیکربندی سیستم تبرید اعمال شود. در مدل شبیه‌سازی، چهار واحد خنک‌کننده ۱۵ واتی پیش‌بینی شده بود، اما در فرآیند ساخت، به دلیل محدودیت‌های وزنی و الزامات طراحی برای تجهیزات پوشیدنی، دو واحد خنک‌کننده ۳۰ واتی جایگزین شدند. این تغییر در تعداد و ظرفیت واحدهای خنک‌کننده، به گونه‌ای انجام شد که توان سرمایه‌ی کل سیستم ثابت باقی بماند. در واقع هدف از این جایگزینی، تنها کاهش تعداد اجزا و وزن کلی سیستم بوده است، بدون آنکه در ظرفیت سرمایه‌ی و نحوه عملکرد LCG تأثیری ایجاد شود. با توجه به این موضوع، در مدل‌سازی حرارتی انجام‌شده، توان کل سرمایه‌ی و نحوه توزیع جریان سیال در سیستم لوله‌کشی داخلی لباس مشابه نسخه واقعی حفظ شد.

اختصاص داده شدند و منبع تغذیه سوم نیز به‌طور جداگانه انرژی مورد نیاز فن و پمپ‌ها را تأمین می‌کرد. به منظور سهولت جابه‌جایی، دو کیف ران‌بند طراحی و به دور ران‌ها و کمربند لباس متصل شدند تا حمل منابع تغذیه مرتبط با واحدهای خنک‌کننده را تسهیل کنند. منبع تغذیه سوم نیز در بخش زیرین رادیاتور نصب گردید. وزن LCG طراحی‌شده تقریباً ۳ کیلوگرم و وزن مجموع منابع تغذیه حدود ۲ کیلوگرم بود؛ از این‌رو، وزن کل LCG در حدود ۵ کیلوگرم برآورد شد.

#### ارزیابی عملکرد LCG

به‌منظور سنجش عملکرد لباس خنک‌کننده مایع در شرایط مختلف محیطی و سطوح متنوع فعالیت فیزیکی، مجموعه‌ای از آزمایش‌های تجربی در یک اتاقک با شرایط حرارتی کنترل‌شده صورت گرفت. در این آزمایش‌ها، یک مرد سالم با سن ۲۸ سال، وزن ۷۸ کیلوگرم و قد ۱۷۶ سانتی‌متر به‌عنوان آزمودنی حضور داشت. شدت فعالیت فیزیکی آزمودنی از طریق سرعت راه‌رفتن روی تردمیل تعریف شد و برای تثبیت دمای محیط در مقدار هدف،

جدول ۲: نتایج حاصل از شبیه‌سازی و آزمایشات تجربی در زمینه عملکرد LCG

دمای محیط (°C)	فعالیت فیزیکی	دمای میکرو اقلیم (تجربی) (°C)	دمای میکرو اقلیم (شبیه‌سازی) (°C)	دمای آب درون سیستم لوله‌کشی (تجربی) (°C)	دمای آب درون سیستم لوله‌کشی (شبیه‌سازی) (°C)
۳۱	۰ km/h	۲۷/۱ ± ۰/۱۶	۲۶/۶	۲۲/۱	۲۲/۳
۳۱	۲ km/h	۲۷/۷ ± ۰/۱۵	۲۷/۱	۲۲/۷	۲۲/۹۵
۳۱	۵ km/h	۲۸/۳ ± ۰/۱۳	۲۷/۹	۲۳/۶	۲۳/۷
۳۵	۰ km/h	۳۰/۱ ± ۰/۱۵	۲۹/۹	۲۵/۳	۲۵/۴۵
۳۵	۲ km/h	۳۰/۴۵ ± ۰/۱۳	۳۰/۲	۲۶	۲۵/۶۵
۳۵	۵ km/h	۳۰/۸ ± ۰/۱۳	۳۰/۷	۲۶/۲	۲۵/۹
۳۹	۰ km/h	۳۲/۳۵ ± ۰/۱۴	۳۲/۷۸	۲۸/۱۵	۲۷/۶۵
۳۹	۲ km/h	۳۲/۶ ± ۰/۱۴	۳۳/۰۸	۲۸/۴	۲۷/۸۵
۳۹	۵ km/h	۳۲/۸ ± ۰/۱۳	۳۳/۴۵	۲۸/۷	۲۸/۱

از سیستم گرمایشی مجهز به ترموستات استفاده گردید. فرایند آزمون از لحظه ورود آزمودنی با لباس خنک‌کننده به داخل اتاق کنترل‌شده آغاز شد. پس از دستیابی به دمای پایدار محیطی، سیستم سرمایش LCG به کار افتاد و آزمودنی با سرعت از پیش تعیین‌شده بر روی تردمیل شروع به حرکت نمود. برای سنجش میزان کارایی سرمایش لباس، دمای نقاط مختلف میکرو اقلیم (مطابق با موقعیت‌های انتخاب شده در شکل ۴-د) اندازه‌گیری شد و میانگین این نقاط به‌عنوان دمای میکرو اقلیم مدنظر قرار گرفت. به‌منظور اطمینان از دقت نتایج و کاهش خطای آزمایشگاهی، هر آزمون به مدت ۱۰ دقیقه اجرا شد و کلیه مراحل سه بار تکرار گردید.

یافته‌های این مطالعه، چه در آزمایش‌های تجربی و چه در نتایج شبیه‌سازی، نشان داد که با افزایش دمای محیط و فعالیت فیزیکی، دمای میکرو اقلیم به‌طور قابل توجهی افزایش می‌یابد. با این حال، تأثیر افزایش دمای محیط بر دمای میکرو اقلیم محسوس‌تر از تأثیر افزایش شدت فعالیت بود؛ به‌گونه‌ای که در دماهای محیطی بالاتر، عملکرد خنک‌کنندگی لباس به میزان قابل توجهی کاهش یافت. مقایسه نتایج تجربی و نتایج حاصل از شبیه‌سازی نشان می‌دهد که مدل در بازتولید رفتار حرارتی سامانه به‌خوبی عمل میکند. برای مثال، در شرایط دمای محیطی ۳۱ درجه سلسیوس و سرعت حرکت ۵ کیلومتر بر ساعت، دمای میکرو اقلیم در انتهای

از سیستم گرمایشی مجهز به ترموستات استفاده گردید. فرایند آزمون از لحظه ورود آزمودنی با لباس خنک‌کننده به داخل اتاق کنترل‌شده آغاز شد. پس از دستیابی به دمای پایدار محیطی، سیستم سرمایش LCG به کار افتاد و آزمودنی با سرعت از پیش تعیین‌شده بر روی تردمیل شروع به حرکت نمود. برای سنجش میزان کارایی سرمایش لباس، دمای نقاط مختلف میکرو اقلیم (مطابق با موقعیت‌های انتخاب شده در شکل ۴-د) اندازه‌گیری شد و میانگین این نقاط به‌عنوان دمای میکرو اقلیم مدنظر قرار گرفت. به‌منظور اطمینان از دقت نتایج و کاهش خطای آزمایشگاهی، هر آزمون به مدت ۱۰ دقیقه اجرا شد و کلیه مراحل سه بار تکرار گردید.

### یافته‌ها

#### اعتبارسنجی مدل

در این مطالعه، یک مدل شبیه‌سازی از LCG در نرم‌افزار COMSOL توسعه داده شد. به‌منظور ارزیابی دقت این مدل، یک نمونه فیزیکی از لباس طراحی و در شرایط کنترل‌شده مورد آزمایش قرار گرفت. آزمون‌ها در سه دمای محیطی (۳۱، ۳۵ و ۳۹ درجه سانتی‌گراد) و سه سطح فعالیت فیزیکی (۰، ۲ و ۵ کیلومتر بر ساعت) انجام شدند. در آزمایش‌های تجربی، دمای میکرو اقلیم (ناحیه

به منظور اعتبارسنجی کمی مدل، از آزمون آماری paired samples t-test استفاده شد. ضریب همبستگی بین نتایج تجربی و شبیه‌سازی شده برابر با  $0/999$  ( $p < 0.001$ ) بود که بیانگر همبستگی بسیار قوی و معنی‌دار بین دو مجموعه داده است. همچنین، نتایج آزمون زوجی نشان داد که اختلاف آماری معنی‌داری بین داده‌های تجربی و شبیه‌سازی وجود ندارد ( $p = 0.165$ ). شایان‌ذکر است که در تمامی شرایط آزمایش، اختلاف دمایی بین نتایج تجربی و مدل شبیه‌سازی شده از  $0/6$  درجه سلسیوس تجاوز نکرد که این موضوع گویای دقت مناسب مدل در شبیه‌سازی رفتار حرارتی جریان آب در سامانه لوله‌کشی LCG است.

### بحث

نتایج حاصل از این مطالعه حاکی از عملکرد دقیق مدل شبیه‌سازی در بازتولید رفتار حرارتی لباس خنک‌کننده تحت شرایط متنوع محیطی و فیزیولوژیکی است. اختلاف ناچیز بین مقادیر تجربی و شبیه‌سازی شده، همراه با ضریب همبستگی بالا و اندازه اثر پایین، دقت مدل را تأیید می‌کند. یافته‌های حاصل از شبیه‌سازی و آزمایش‌های تجربی در مطالعه حاضر نشان می‌دهند که افزایش دمایی محیط منجر به افزایش دمایی آب درون سیستم لوله‌کشی، دمایی کلی سطح لباس و در نهایت دمایی میکرو اقلیم می‌گردد. این روند در مطالعات پیشین نیز مورد تأیید قرار گرفته است. به‌عنوان نمونه، پژوهش Zhang و همکاران (۳۶) نشان داد که افزایش دمایی محیط منجر به کاهش بازده سامانه خنک‌کننده در دفع حرارت شده و بدین ترتیب، عملکرد سیستم در شرایط گرم محدود می‌گردد. افزون بر این، نتایج حاصل از این مطالعه بیانگر آن بود که در دمایی محیطی ثابت، کاهش سرعت فن در سیستم تبرید موجب افزایش دمایی سمت گرم تراشه خنک‌کننده نیمه‌هادی شده و در ادامه، سبب افزایش دمایی سمت سرد تراشه، آب درون سامانه و نهایتاً ناحیه میکرو اقلیم می‌شود. از سوی دیگر، مطالعه Li و همکاران (۳۷) نشان داد که حتی در شرایطی که

آزمون تجربی برابر با  $28/3$  درجه سلسیوس اندازه‌گیری شد، در حالی که مدل شبیه‌سازی مقدار  $27/9$  درجه را برای همین شرایط پیش‌بینی کرد.

به منظور اعتبارسنجی مدل، از آزمون paired samples t-test استفاده شد. ضریب همبستگی بین داده‌های تجربی و شبیه‌سازی شده  $0/998$  به دست آمد ( $p < 0.001$ ) که نشان‌دهنده همبستگی بسیار قوی و معنی‌دار بین دو مجموعه داده است. نتایج آزمون زوجی اختلاف آماری معناداری بین مقادیر شبیه‌سازی شده و داده‌های تجربی نشان نداد ( $p = 0.732$ ) و اندازه اثر محاسبه‌شده با شاخص Cohen's d برابر با  $0/118$  به دست آمد. با توجه به بازه اطمینان  $95$  درصدی آن ( $0/541 - 0/771$ )، می‌توان نتیجه گرفت که اختلاف میان داده‌های شبیه‌سازی شده و تجربی بسیار ناچیز بوده و از نظر آماری نیز معنادار نبوده است. شایان ذکر است که در کلیه شرایط آزمایش، اختلاف دمایی میکرو اقلیم بین نتایج تجربی و شبیه‌سازی شده از  $0/65$  درجه سلسیوس فراتر نرفت؛ که این موضوع، دقت بالای مدل توسعه‌یافته در پیش‌بینی رفتار حرارتی LCG را تأیید می‌کند.

### مقایسه نتایج شبیه‌سازی و داده‌های تجربی مربوط به دمایی آب درون سیستم لوله‌کشی

علاوه بر دمایی میکرو اقلیم، دمایی آب درون سامانه لوله‌کشی LCG نیز مورد بررسی قرار گرفت. مقایسه داده‌های تجربی با خروجی‌های مدل شبیه‌سازی نشان می‌دهد که مدل توسعه‌یافته توانسته است رفتار حرارتی سیستم را با دقت قابل‌قبولی بازسازی کند؛ به طوری که نتایج مربوط به دمایی سیال در مدل شبیه‌سازی نیز تطابق مطلوبی با مقادیر اندازه‌گیری شده تجربی نشان می‌دهند. برای مثال، در شرایط دمایی محیطی  $35$  درجه سلسیوس و سرعت حرکت  $5$  کیلومتر بر ساعت، دمایی پایدار آب در آزمون تجربی برابر با  $26/2$  درجه سلسیوس اندازه‌گیری شد، در حالی که مدل شبیه‌سازی مقدار  $25/9$  درجه را برای این شرایط پیش‌بینی کرد. اختلاف ناچیز این دو مقدار حاکی از انطباق بالای مدل با داده‌های واقعی است.

میکرو اقلیم را افزایش دهد. به طور مشابه یافته‌های Li و همکاران (۳۹)، نشان داد که افزایش فعالیت فیزیکی از حالت نشسته به حالت دویدن در محیطی با دمای ۴۰ درجه سانتی‌گراد، سبب افزایش دمای میکرو اقلیم به میزان ۳ درجه سانتی‌گراد در حالت پایدار می‌گردد.

از سوی دیگر، در پژوهش کنونی، اختلاف دمای میکرو اقلیم بین داده‌های پیش‌بینی‌شده حاصل از شبیه‌سازی و میانگین داده‌های تجربی، در بازه‌ای بین ۰/۱ تا ۰/۶۵ درجه سانتی‌گراد قرار دارد. همچنین، اختلاف دمای آب درون سیستم لوله‌کشی بین نتایج شبیه‌سازی و داده‌های تجربی بین ۰/۱ تا ۰/۶ درجه سانتی‌گراد گزارش ثبت شده است. مطابق بررسی‌های انجام‌شده توسط محقق، نتایج به‌دست‌آمده در این مطالعه، در مقایسه با یافته‌های مطالعات پیشین در زمینه شبیه‌سازی عملکرد لباس‌های خنک‌کننده، در محدوده قابل‌قبول قرار دارد. برای مثال، در مطالعه‌ای که توسط Zheng و همکاران (۴۰) با هدف شبیه‌سازی عددی پاسخ‌های ترموفیزیولوژیکی انسان در هنگام استفاده از LCG انجام شد، اختلاف دمای مرکزی بدن بین نتایج شبیه‌سازی و میانگین داده‌های تجربی کمتر از ۰/۳ درجه سانتی‌گراد و اختلاف دمای سطح پوست بین نتایج شبیه‌سازی و داده‌های تجربی کمتر از ۰/۷ درجه سانتی‌گراد گزارش گردید. این مقایسه نشان می‌دهد که مدل توسعه‌یافته در پژوهش حاضر از دقت مناسبی در پیش‌بینی پارامترهای حرارتی برخوردار است.

### محدودیت‌ها و پیشنهادات

اگرچه نتایج این مطالعه نشان می‌دهد که مدل طراحی‌شده از لباس خنک‌کننده مایع قادر است عملکرد خنک‌کنندگی این دسته از سیستم‌های فردی را به طور مؤثر شبیه‌سازی کند، اما باید توجه داشت که در فرایند شبیه‌سازی، ظرفیت دفع حرارت واحد تبرید به‌صورت ثابت در نظر گرفته شده و به شکل شار حرارتی بر روی بلوک مبدل حرارتی اعمال گردید. این وضعیت تا حدودی با شرایط واقعی تفاوت دارد؛ از این رو، پیشنهاد می‌شود در تحقیقات آتی، سیستم تبرید و سایر اجزای

دمای آب ورودی سیستم لوله‌کشی LCG ثابت نگه داشته شود، افزایش دمای محیط به‌طور مستقل سبب افزایش دمای میکرو اقلیم می‌شود. این موضوع نشان می‌دهد که دمای محیط با افزایش شار حرارتی تابشی و همرفتی به سطح لباس، نقشی مؤثر در افزایش دمای میکرو اقلیم ایفا می‌کند. به‌طور کلی، این دو مطالعه بر اهمیت دو عامل کلیدی در افزایش دمای میکرو اقلیم تأکید دارند: نخست کاهش عملکرد سیستم خنک‌کننده تحت دماهای بالاتر و دوم افزایش مستقیم تبادل حرارتی ناشی از شرایط محیطی گرم‌تر.

با این حال، در مطالعه حاضر، با وجود آن که در شبیه‌سازی‌ها ظرفیت دفع حرارت سیستم خنک‌کننده در تمامی شرایط به‌صورت ثابت فرض شده است - در حالی که در آزمون‌های تجربی عملکرد سیستم دفع حرارت تحت تأثیر تغییرات دمای محیط قرار می‌گیرد - نتایج مدل شبیه‌سازی همچنان تطابق بالایی با داده‌های تجربی نشان داد و تفاوت آماری معناداری میان آن‌ها مشاهده نشد. این مسئله می‌تواند حاکی از دو نکته کلیدی باشد: نخست آن که افزایش دمای محیط، با تأثیرگذاری مستقیم بر تبادل حرارت تابشی و همرفتی در سطح لباس و ناحیه میکرو اقلیم، نقش بسیار پررنگ‌تری در افزایش دمای نهایی LCG و محیط میکرو اقلیم دارد؛ به‌گونه‌ای که این اثر، بیشتر از تأثیر کاهش جزئی توان دفع حرارت سیستم در شرایط گرم ارزیابی می‌شود. دوم آن که، برخلاف مطالعه Zhang و همکاران (۳۶) که در آن از سامانه دفع حرارت مبتنی بر فن و صفحه خنک‌کننده (heat sink) استفاده شده بود، در پژوهش حاضر سامانه‌ای شامل رادیاتور و فن به‌کار گرفته شده است. این نوع سامانه دارای مقاومت حرارتی بسیار پایینتر و دفع حرارت مؤثرتری است (۳۸)؛ بنابراین، افزایش دمای محیط تأثیر کمتری بر کارایی آن داشته و در نتیجه، اختلاف محسوسی میان نتایج تجربی و شبیه‌سازی مشاهده نشده است.

نتایج مطالعه حاضر حاکی از آن است که افزایش نرخ متابولیک حاصل از افزایش فعالیت فیزیکی می‌تواند تا ۱/۳ درجه سانتی‌گراد دمای لباس خنک‌کننده و دمای

### تشکر و قدردانی

این مطالعه مصوب دانشگاه علوم پزشکی ایران با کد طرح ۲۶۹۸۹ بوده است. نویسندگان این مقاله بر خود لازم می‌دانند از تمامی افرادی که در این پژوهش شرکت داشتند نهایت قدردانی و تشکر را به عمل آورند

### حامی مالی

این مطالعه با حمایت مالی دانشگاه علوم پزشکی و خدمات بهداشتی درمانی ایران انجام گرفته است.

### تعارض در منافع

نویسندگان اعلام می‌دارند که هیچ‌گونه منافع مالی یا شخصی، به صورت مستقیم یا غیرمستقیم که بتواند به‌عنوان تضاد منافع در ارتباط با این پژوهش تلقی شود، ندارند.

### ملاحظات اخلاقی

پروپوزال این پژوهش، توسط کمیته اخلاق دانشگاه علوم پزشکی و خدمات بهداشتی درمانی ایران با کد اخلاق IR.IUMS.REC.1402.618 مورد تأیید قرار گرفته است.

### مشارکت نویسندگان

همه نویسندگان مقاله به سهم خود در نگارش، تحلیل و تفسیر داده‌های مورد استفاده در این مقاله همکاری داشته‌اند.

لباس خنک‌کننده با جزئیات کامل تری مدل‌سازی شوند تا شبیه‌سازی به شرایط واقعی نزدیک‌تر گردد و بررسی دقیق‌تری در خصوص تأثیر دمای محیط و سایر عوامل محیطی و فردی بر ظرفیت دفع حرارت واحد تبرید و عملکرد LCG انجام شود. علاوه بر این، در نظر گرفتن عواملی همچون ناهمگنی توزیع حرارت در سطح بدن نیز می‌تواند سبب دستیابی به نتایج جامع‌تر و دقیق‌تر گردد.

### نتیجه‌گیری

این پژوهش بر اعتبارسنجی تجربی یک مدل شبیه‌سازی عددی برای لباس خنک‌کننده مایع مبتنی بر تبرید ترموالکتریک متمرکز شده است. این مدل با آزمایش‌های انسانی اعتبارسنجی شد و تطابق خوبی با نتایج تجربی نشان داد. به‌طور کلی، تحلیل نتایج حاصل از این مطالعه نشان می‌دهد که مدل طراحی شده می‌تواند به‌عنوان ابزاری کارآمد در فرایند طراحی و ارزیابی سامانه‌های خنک‌کننده پوشیدنی قبل از ساخت مدل فیزیکی آن‌ها مورد استفاده قرار گیرد. طراحی و بهبود لباس‌های خنک‌کننده مبتنی بر گردش سیال مستلزم بررسی جنبه‌های گوناگون است و دستیابی به نتایج دقیق‌تر نیازمند تحقیقات گسترده‌تری خواهد بود. روش و نتایج به‌دست‌آمده در این پژوهش، دیدگاه‌های سودمندی را برای مطالعات آینده با هدف ارتقای عملکرد لباس‌های خنک‌کننده مبتنی بر گردش سیال ارائه می‌دهد.

## REFERENCES

1. Adamopoulos I, Lamnisis D, Syrou N, Boustras G. Public health and work safety pilot study: Inspection of job risks, burn out syndrome and job satisfaction of public health inspectors in Greece. *Safety Science*. 2022;147:105592.
2. Independent Group of Scientists appointed by the Secretary-General GS, Development Report 2019: The Future is Now – Science for Achieving Sustainable

Development UN, New York, (2019).

3. Al Amin M, Chakraborty A. Impact of Physical Factors of Workplace Environment on Workers Performance in Industry. *Journal of Engineering Science*. 2022;12:57-66.
4. Arifwidodo SD, Chandrasiri O. Urban heat stress and human health in Bangkok, Thailand. *Environ Res*. 2020;185:109398.
5. Ma R, Zhong S, Morabito M, Hajat S, Xu Z, He Y, et al. Estimation of work-related injury and economic burden

- attributable to heat stress in Guangzhou, China. *Sci Total Environ.* 2019;666:147-54.
6. Jacklitsch BL, Williams WJ, Musolin K, Coca A, Kim J-H, Turner N. Occupational exposure to heat and hot environments : revised criteria 2016. In: National Institute for Occupational S, Health, editors. DHHS publication ; no (NIOSH). Cincinnati, OH2016.
  7. Chen ML, Chen CJ, Yeh WY, Huang JW, Mao IF. Heat stress evaluation and worker fatigue in a steel plant. *AIHA J (Fairfax, Va).* 2003;64(3):352-9.
  8. Morris NB, Jay O, Flouris AD, Casanueva A, Gao C, Foster J, et al. Sustainable solutions to mitigate occupational heat strain - an umbrella review of physiological effects and global health perspectives. *Environ Health.* 2020;19(1):95.
  9. Ansah EW, Ankomah-Appiah E, Amoadu M, Sarfo JO. Climate change, health and safety of workers in developing economies: A scoping review. *The Journal of Climate Change and Health.* 2021;3:100034.
  10. Habibi P, Razmjouei J, Moradi A, Mahdavi F, Fallah-Aliabadi S, Heydari A. Climate change and heat stress resilient outdoor workers: findings from systematic literature review. *BMC Public Health.* 2024;24(1):1711.
  11. Mokhtari Yazdi M, Sheikhzadeh M. Personal cooling garments: a review. *The Journal of The Textile Institute.* 2014;105(12):1231-50.
  12. Sajjad U, Hamid K, Tauseef ur R, Sultan M, Abbas N, Ali HM, et al. Personal thermal management - A review on strategies, progress, and prospects. *International Communications in Heat and Mass Transfer.* 2022;130:105739.
  13. Zhou Y, Lou L, Fan J. Quantitative Comparison of Personal Cooling Garments in Performance and Design: A Review. *Processes.* 2023; 11(10):2976. <https://doi.org/10.3390/pr11102976>.
  14. Rahman MA, Elassy K, Roose L, Shiroma W, Ohta A. A Lightweight, Low-Cost Liquid-Metal Personal Cooling System for Prolonged Cooling2020. 1-4 p.
  15. Xu Y, Li Z, Wang J, Zhang M, Jia M, Wang Q. Man-portable cooling garment with cold liquid circulation based on thermoelectric refrigeration. *Applied Thermal Engineering.* 2022;200:117730.
  16. Zhang M, Li Z, Xu Y, Wang J. Design and research of liquid cooling garments in thermal environment. *International Journal of Refrigeration.* 2022;139:136-47.
  17. Ernst T, Garimella S. Wearable Engine-Driven Vapor-Compression Cooling System for Elevated Ambients. *Journal of Thermal Science and Engineering Applications.* 2009;1.
  18. Guo T, Shang B, Duan B, Luo X. Design and testing of a liquid cooled garment for hot environments. *J Therm Biol.* 2015;49-50:47-54.
  19. Cristina A, Martin M, Carvalho M. Analysis of the Virtual Simulation Usage on Product Development Process. *Product: Management & Development.* 2006;4:79-85.
  20. Aromaa S, Viitaniemi J, Leino S-P. Virtual prototyping in human-machine interaction design. 2014.
  21. Gibson I, Gao Z, Campbell RI. A comparative study of virtual prototyping and physical prototyping. *IJMTM.* 2004;6:503-22.
  22. Soori M, Arezoo B, Dastres R. Virtual manufacturing in Industry 4.0: A review. *Data Science and Management.* 2024;7(1):47-63.
  23. Kleijnen JPC. Verification and validation of simulation models. *European Journal of Operational Research.* 1995;82(1):145-62.
  24. Sargent RG, editor Verification and validation of simulation models. *Proceedings of the 2010 Winter Simulation Conference;* 2010 5-8 Dec. 2010.
  25. Tsiptsias N, Tako A, Robinson S. Model validation and testing in simulation: a literature review2016.
  26. Patidar S. Applications of Thermoelectric Energy: A Review. *International Journal for Research in Applied Science and Engineering Technology.* 2018;6:1992-6.
  27. Laird Thermal Systems. *Thermoelectric Handbook [Internet].* 2022 [cited 2024 Nov 25]. Available from: [https://lairdthermal.com/sites/default/files/fields/media.file.field\\_media\\_file/2022-12/Thermoelectric-Handbook-060222.pdf](https://lairdthermal.com/sites/default/files/fields/media.file.field_media_file/2022-12/Thermoelectric-Handbook-060222.pdf).
  28. COMSOL. COMSOL Documentation. COMSOL. Available from: <https://doc.comsol.com>. Accessed 19 Sep 2025.
  29. Morton WE, Hearle JWS. 5 - Fibre density. In: Morton WE, Hearle JWS, editors. *Physical Properties of Textile Fibres (Fourth Edition):* Woodhead Publishing; 2008. p. 163-7.
  30. Morton WE, Hearle JWS. 6 - Thermal properties. In: Morton WE, Hearle JWS, editors. *Physical Properties of Textile Fibres (Fourth Edition):* Woodhead Publishing; 2008. p. 168-77.

31. Chartered Institution of Building Services Engineers (CIBSE). CIBSE Guide A: Environmental Design [Internet]. London: CIBSE; 2017 [cited 2024 Nov 25]. Available from: chrome-extension://efaidnbmnnnibpcajpcglclefindmkaj/https://ierga.com/hr/wp-content/uploads/sites/2/2017/10/CIBSE-Guide-A-Environmental-design.pdf.
32. Dorman LE, Havenith G. The influence of clothing weight and bulk on metabolic rate when wearing protective clothing [Internet]. Loughborough University; 2005 [cited 2024Nov25]. Available from: https://hdl.handle.net/2134/2546.
33. Moore RA, Popowicz P, Burns B. Rule of Nines. [Updated 2024 Feb 12]. In: StatPearls [Internet]. Treasure Island (FL): StatPearls Publishing; 2025 Jan-. Available from: https://www.ncbi.nlm.nih.gov/books/NBK513287/?utm\_source=chatgpt.com.
34. Cross A, Collard M, Nelson A. Body segment differences in surface area, skin temperature and 3D displacement and the estimation of heat balance during locomotion in hominins. PLoS One. 2008;3(6):e2464.
35. Wang L, Yin H, Di Y, Liu Y, Liu J. Human local and total heat losses in different temperature. Physiol Behav. 2016;157:270-6.
36. Zhang M, Li Z, Wang Q, Xu Y, Hu P, Zhang X. Performance investigation of a portable liquid cooling garment using thermoelectric cooling. Applied Thermal Engineering. 2022;214:118830.
37. Li Z, Yuan T, Hu P, Jia Q, Wang Q, Xu Y. Performance research of portable thermoelectric cooling garment under different working conditions. International Journal of Refrigeration. 2023.
38. Lee S, editor HOW TO SELECT A HEAT SINK1996.
39. Li Z, Zhang M, Yuan T, Wang Q, Hu P, Xu Y. New wearable thermoelectric cooling garment for relieving the thermal stress of body in high temperature environments. Energy and Buildings. 2023;278:112600.
40. Zheng Q, Ke Y, Wang H. Numerical simulation of the human thermophysiological responses with a liquid circulating garment: Experimental validation and parametric study. Energy and Buildings. 2022;271:112332.